

应用场所 Application

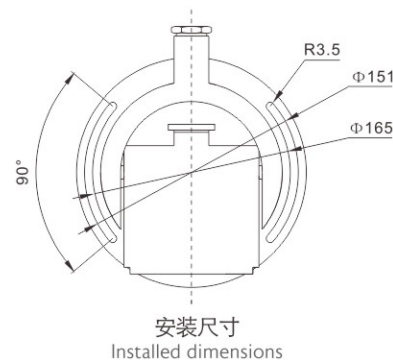
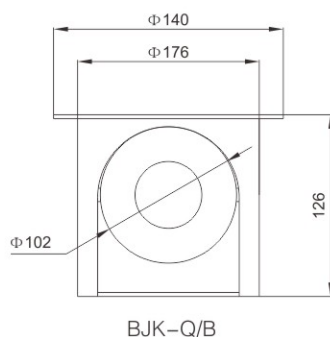
- 广泛应用于海洋工程各类作业平台、各类化学品、天然气运输船、危险品码头等危险区域作监控之用；
- 可在潮湿、振动、腐蚀等恶劣环境中可靠工作；
- 适用于爆炸性危险环境1区、2区、21区、22区等场所。
- Widely used for the supervisory control on various marine platforms, chemical tankers, LNG ships and hazardous cargo wharfs, etc..
- Can reliably work in severe environment exposed in moisture, vibration or corrosion;
- Explosive hazardous atmosphere Zone 1, Zone 2, Zone 21, Zone 22.



产品特性 Features

- 最高分辨率可达5M(2560 × 1920 @ 12.5 fps)，并可输出3M(2048 × 1536 @ 25 fps)实时图像；
- 采用ROI等视频压缩技术，压缩比高，且处理非常灵活，超低码率；
- 逐行扫描CMOS，捕捉运动图像无锯齿；
- 支持PoE供电功能；
- 支持Micro SD/SDHC/SDXC卡(128G)本地存储；
- 可选配高效红外灯，使用寿命长，照射距离可达10米；
- ICR红外滤片式自动切换，实现真正的日夜监控；
- 支持3D数字降噪，支持数字宽动态；
- 支持走廊模式，背光补偿，自动电子快门功能，适应不同监控环境；
- 支持智能报警；
- 具有三轴调节功能，方便工程安装；
- 功能齐全：心跳，镜像，一键恢复等；
- 支持GB28181，ONVIF等接口协议。
- The highest resolution is up to 5M (2560 x 1920 @ 12.5 fps), and it can output 3M (2048 x 1536 @ 25 fps) real-time images;
- ROI and other video compression technologies, with high compression ratio, realizing extremely flexible processing, and ultra-low bit rate;
- Progressive scan CMOS, capturing moving images without sawtooth;
- PoE power supply function;
- Local storage on Micro SD/SDHC/SDXC card (128G);
- Optional high-efficiency infrared lamp, with long service life, and up to 10m irradiation distance;
- Automatic switching via ICR infrared filter, realizing day and night supervisory control;
- 3D digital noise reduction, and digital wide dynamic range;
- Corridor mode, backlight compensation, automatic electronic shutter function, adaptive to different supervisory control environments;
- Intelligent alarm;
- Three-axis adjustment, convenient for engineering installation;
- Complete functions: heartbeat, mirroring, one-key recovery, etc.;
- Support GB28181, ONVIF and other interface protocols.

外形尺寸 Outline dimension



技术参数 Technical parameters

防爆参数 Explosion-proof parameters	
执行标准 Executive standards	GB/T 3836.1、GB/T 3836.2、GB/T 3836.31、IEC 60079-0、IEC 60079-1、IEC 60079-31、EN 60079-0、EN 60079-1、EN 60079-31
防爆标志 Explosion-proof mark	Ex db IIC T6 Gb / Ex tb IIIC T80°C Db
防护等级 Protection rating	IP68
防腐等级 Corrosion-proof grade	WF2
摄像机 Camera	
传感器类型 Sensor type	1/3" Progressive Scan CMOS
快门 Shutter	1/3秒至1/100,000秒 1/3 s to 1/100,000 s
调整角度 Adjustable angle	水平-30~30°, 垂直0~80°, 旋转0~360° Horizontal -30-30°, vertical 0-80°, rotation 0-360°
日夜转换模式 Day and night switching mode	ICR红外滤片式 ICR infrared filter
数字降噪 Digital noise reduction	3D 数字降噪 3D digital noise reduction
红外照射距离 Infrared irradiation distance	10米 10m
产品重量 Weight	3.2kg
压缩标准 Compression standard	
视频压缩标准 Video compression standard	H.265 / H.264 / MJPEG
H.265编码类型 H.265 encoding type	Main Profile
压缩输出码率 Compression output code rate	32 Kbps~8Mbps
图像 Image	
最大图像尺寸 Maximum image size	2560 × 1920
图像设置 Image setting	走廊模式, 饱和度, 亮度, 对比度, 锐度通过客户端或者浏览器可调 Corridor mode, saturation, brightness, contrast, sharpness adjustable through client or browser
背光补偿 Backlight compensation	支持, 可选择区域 Available, with area selectable
感兴趣区域 Region of interest	ROI支持三码流分别设置1个固定区域 ROI supports one fixed region set for three streams respectively
网络功能 Network function	
存储功能 Storage function	支持Micro SD/SDHC/SDXC卡(128G)断网本地存储, NAS (NFS, SMB/CIFS均支持) Offline local storage on Micro SD/SDHC/SDXC card (128G), NAS (supporting both NFS, SMB/CIFS)
接口协议 Interface protocol	ONVIF, PSIA, CGI, ISAPI, GB28181
支持协议 Compatible protocols	TCP/IP, ICMP, HTTP, HTTPS, FTP, DHCP, DNS, DDNS, RTP, RTSP, RTCP, PPPoE, NTP, UPnP, SMTP, SNMP, IGMP, 802.1X, QoS, IPv6, Bonjour